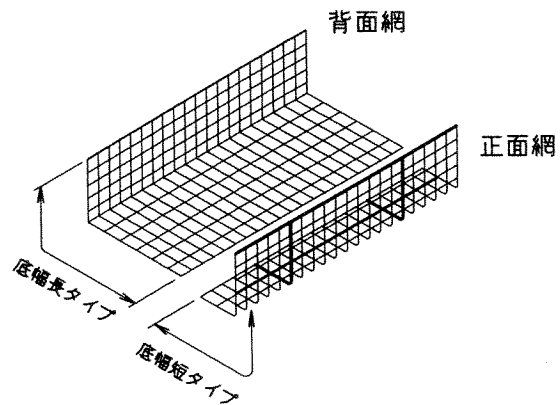
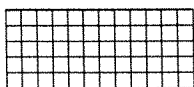


かご枠 組立説明書

◇部材



側面網



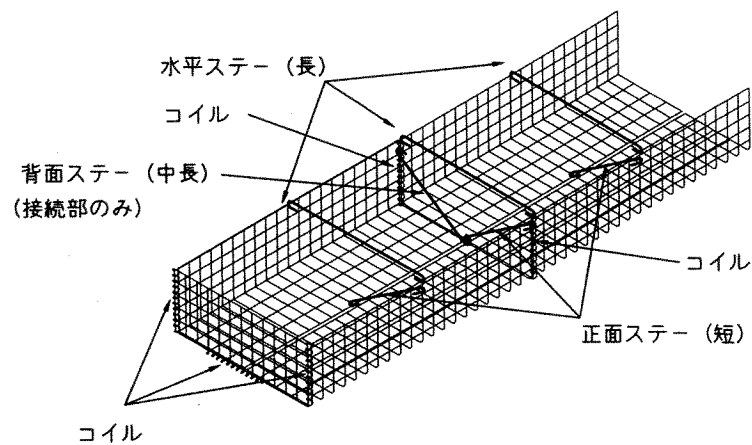
コイル



Uボルト



◇組立図



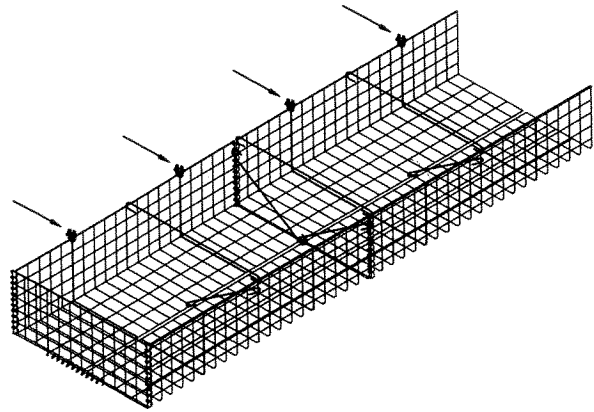
水平ステー (長) — 幅止め用として、
 延長1mに1本使用。

背面ステー (中長) — 接続用として、
 接続部のみに使用。

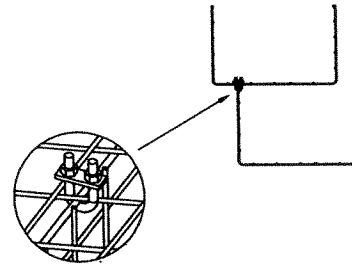
正面ステー (短) — 正面側の補強として、
 延長1mに1本使用。

■ 上下連結

下段と上段の鉄筋をUボルトで1個 / 1mで連結します。



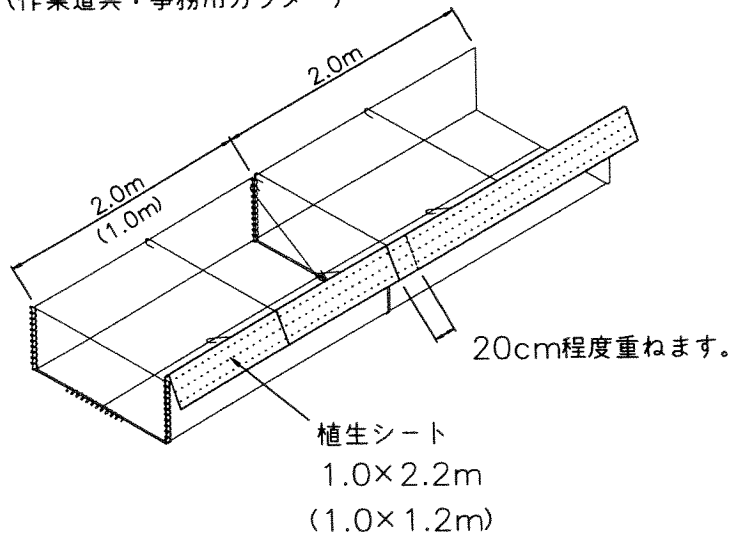
断面図



■ 植生シートの取付け (オプション品)

ステー取付部はシートに切り込みを入れます。

(作業道具：事務用カッター)

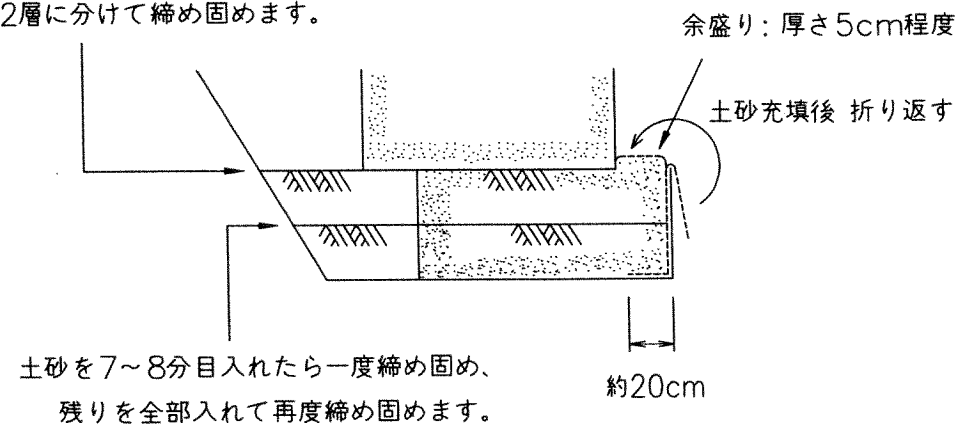


■ 転圧方法 (土砂詰の場合)

1段当たり2層に分けて締め固めます。

(作業道具：ハンドランマー)

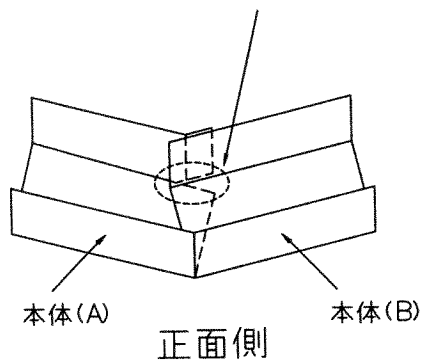
2層に分けて締め固めます。



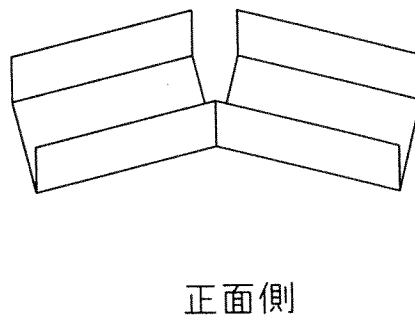
■ カーブの施工

(切断時の作業道具：番線カッター、サンダー)

本体(A) 背面網の底部を切断する



背面側を開く



■ 上蓋連結 (オプション品)

コイルで連結します。

注) 内径φ50×L500

☒：全蓋タイプ

☒：半蓋タイプ

